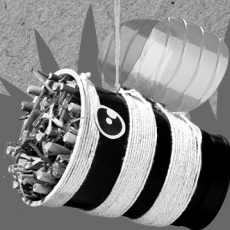


HELPING
BIRDS
& BEES

EcoCreate

COMPLETE SET



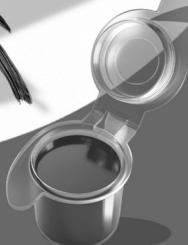
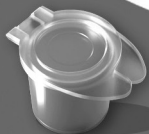
climate friendly



fairventures
worldwide

in cooperation with

Ravensburger



- D Achtung.** Dieses Spielzeug hat funktionsbedingte scharfe Spitzen. Einige der von Hause genutzten Materialien können Kleinteile darstellen, die verschluckt werden und zum Erstickten führen können. Bitte beachten Sie, dass scharfe Kanten und / oder Spitzen entstehen können, durch die sich Ihr Kind verletzen könnte. Das Recyclingmaterial vor Gebrauch gut auswaschen und trocknen lassen. Es müssen dabei alle Lebensmittelreste vollständig entfernt werden. Hinweis für Eltern: Wenn der Kork aus einer Flasche mit alkoholhaltigem Inhalt kommt, schneiden Sie bitte die ersten Zentimeter des Korkens, die mit dem Alkohol Berührung hatten, ab. Materialien müssen frei von Lebewesen sein, dürfen keine scharfen Kanten haben und es dürfen beim Sammeln keine Pflanzen oder Tiere beschädigt werden. Material vor Gebrauch sauberwaschen und trocknen lassen. In gebastelten Produkten dürfen keine Lebensmittel gefüllt oder diese darin gelagert werden.
- F Attention.** Ce jouet présente des pointes acérées fonctionnelles. Certains des matériaux domestiques utilisés peuvent être des petites pièces pouvant être avalées ou entraîner une asphyxie. Veuillez noter qu'il peut y avoir des arêtes vives et/ou des pointes pouvant blesser votre enfant. Avant utilisation, bien rincer le matériau recyclable et le laisser sécher. Tous les restes de denrées alimentaires doivent être intégralement enlevés. Remarque pour les parents : si le bouchon provient d'une bouteille contenant de l'alcool, veuillez découper les premiers centimètres du bouchon qui ont été en contact avec l'alcool. Les matériaux doivent être exempts d'organismes vivants et d'arêtes vives et il ne faut endommager ni plantes ni animaux pour les ramasser. Avant de les utiliser, nettoyer les matériaux et les laisser sécher. Ne pas remplir les produits provenant de loisirs créatifs avec des denrées alimentaires ; ces dernières ne doivent non plus y être conservées.
- I Avvertenza.** Questo giocattolo presenta punte funzionali taglienti. Alcuni dei materiali utilizzati a casa possono rappresentare dei piccoli pezzi che possono essere ingeriti e provocare soffocamento. Notare che possono formarsi bordi taglienti e/o appuntiti che potrebbero ferire il vostro bambino. Lavare e lasciare asciugare il materiale riciclato prima dell'uso. Tutti i resti di cibo devono essere completamente rimossi. Nota per i genitori: se il sughero proviene da una bottiglia contenente alcol, si prega di tagliare i primi centimetri del tappo venuti a contatto con l'alcol. I materiali devono essere privi di esseri viventi, non devono avere bordi taglienti e al momento della raccolta non devono essere danneggiate piante o animali. Prima dell'uso, ripulire il materiale e lasciarlo asciugare. Nei prodotti fai-da-te non devono essere inseriti o conservati generi alimentari.
- NL Waarschuwing.** Lees eerst de gebruiksaanwijzing en volg deze op. Enkele thuis gebruikte materialen kunnen kleine onderdelen bevatten, die ingeslikt kunnen worden en verstikking kunnen veroorzaken. Denk eraan dat er scherpe kanten en/of hoeken kunnen ontstaan waaraan uw kind zich kan verwonden. Gerecycleerd materiaal voor gebruik goed wassen en laten drogen. Alle resten van levensmiddelen moeten daarbij volledig verwijderd worden. Opmerking voor ouders: als de kurk afkomstig is uit een fles met alcohol, snij dan de eerste centimeters van de kurk af, die met de alcohol in contact gekomen zijn. Op het materiaal mogen geen levende wezens meer aanwezig zijn, het mag geen scherpe kanten hebben en bij het verzamelen mogen planten of dieren niet beschadigd worden. Was en droog het materiaal voor gebruik. In geknutselde producten mogen geen levensmiddelen gevuld of opgeslagen worden.
- GB Warning.** This toy has sharp functional points. Some of the household materials used may have small parts that can be swallowed and cause choking. Please note that sharp edges and / or pointy tips may result, with which your child could injure themselves. Wash out all recycled materials well and allow to dry before use. It is essential to completely remove all food residue. Note to parents: If the cork is from a bottle that contained an alcoholic beverage, please first cut off the bottom centimetres of the cork, which has come into contact with the alcohol. Materials must be free from insects, may not have sharp edges and there may be no harm done to plants or animals while collecting them. Completely wash and dry the materials before use. Food may not be filled or stored in the crafted products.

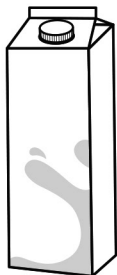
Use from home:



1x



2x



5x



5x



1x



* D: Bastelschere für Kinder F: Ciseaux de loisirs créatifs pour enfants
 I: Forbici per bambini NL: Knutselschaar voor kinderen
 GB: Children's craft scissors



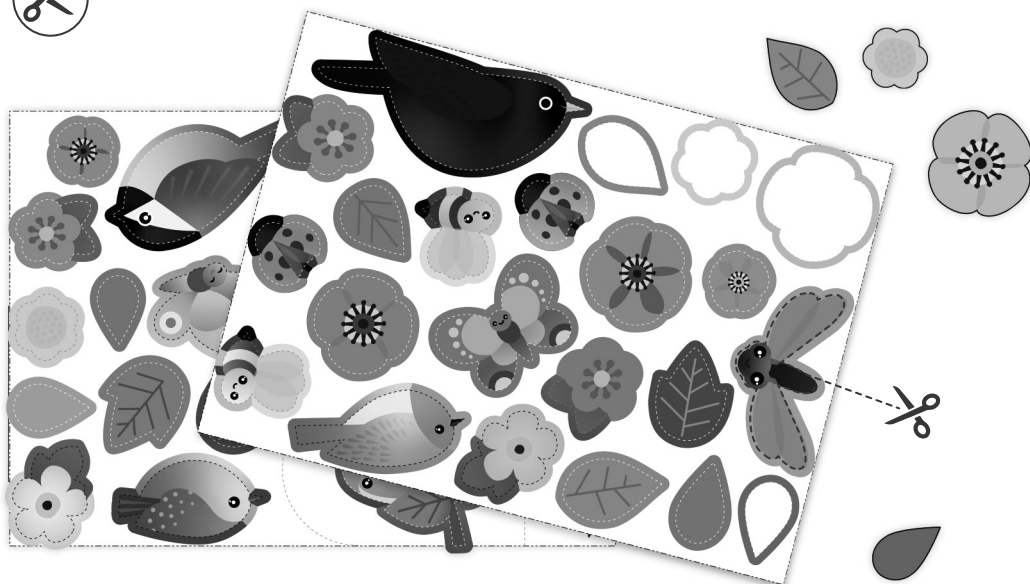
1

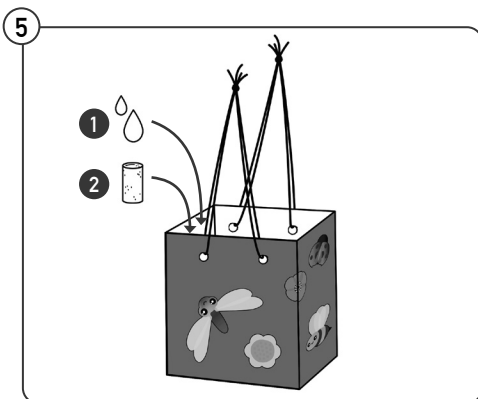
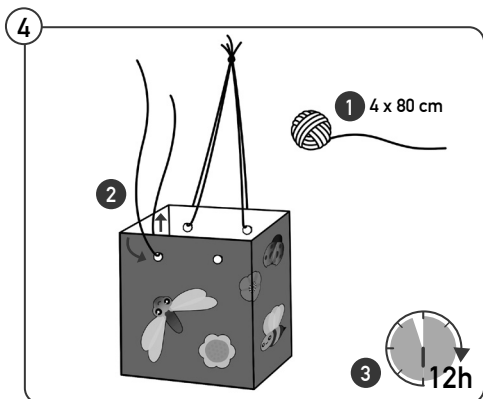
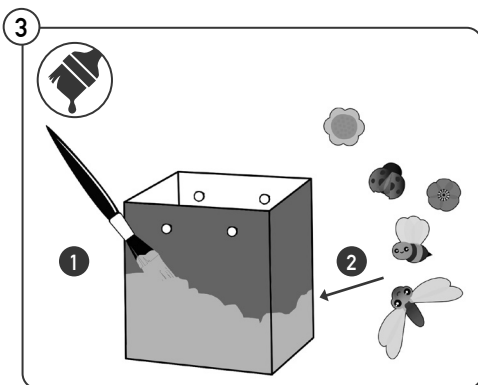
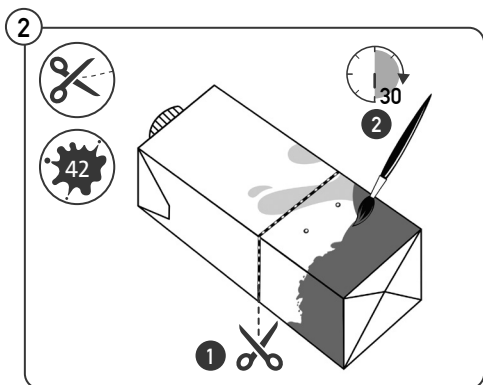
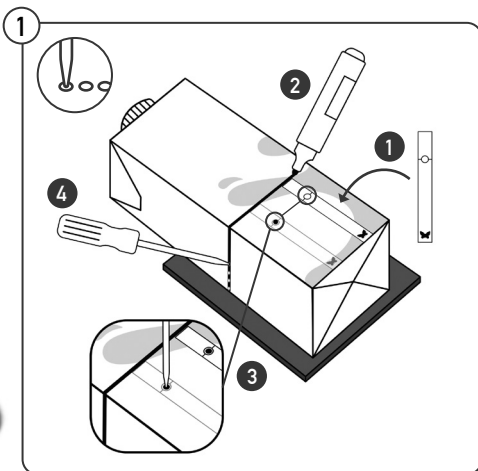


**

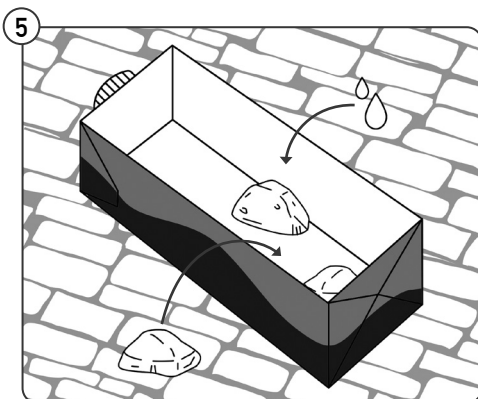
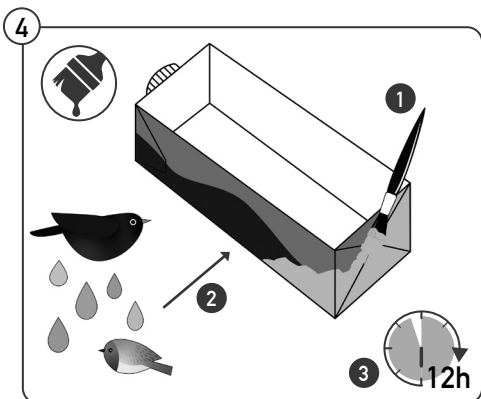
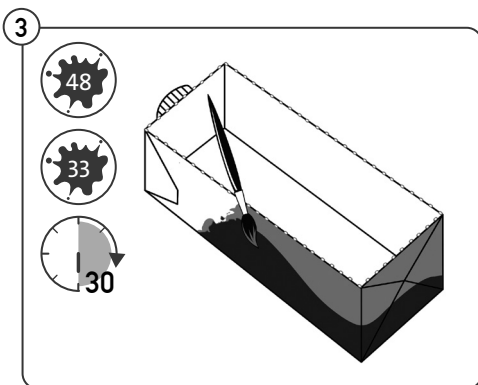
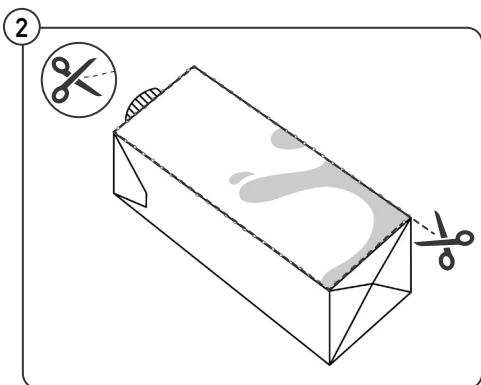
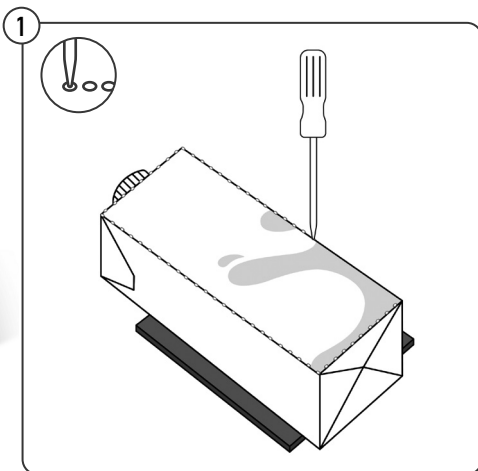
2

- ** D) Nur unbeschädigte Gläser verwenden. Glas mit dem Wort „Leim“ beschriften und abseits von Lebensmitteln aufbewahren.
- F) Utiliser uniquement des verres non endommagés. Marquer le verre avec le mot « Colle » et le conserver à l'écart de denrées alimentaires.
- I) Utilizzare solo vasetti non danneggiati: Etichettare il vasetto con la parola "colla" e tenerlo lontano dai generi alimentari.
- NL) Gebruik alleen onbeschadigde potten. Schrijf 'lijm' op de pot en bewaar deze niet bij andere levensmiddelen.
- GB) Only use undamaged jars. Label the jar with the word "glue" and store it far from food.



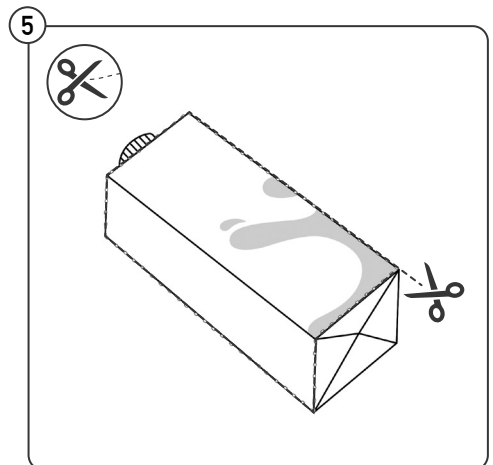
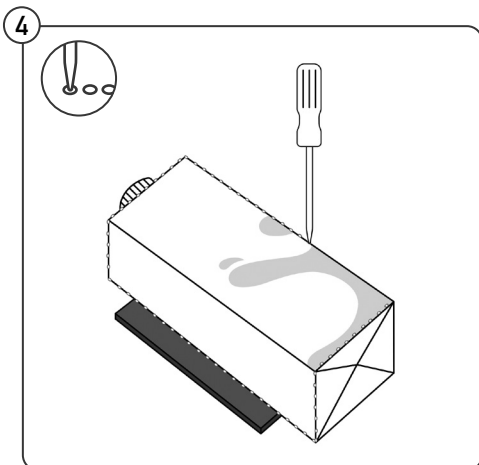
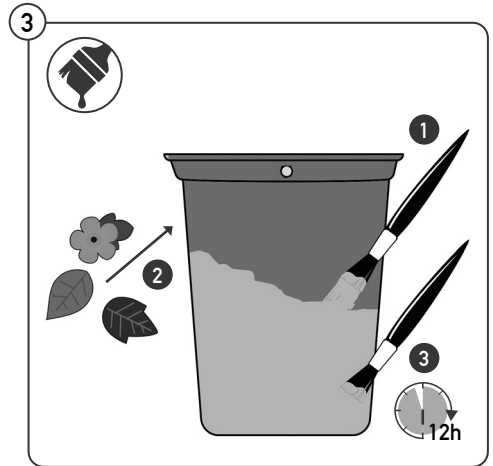
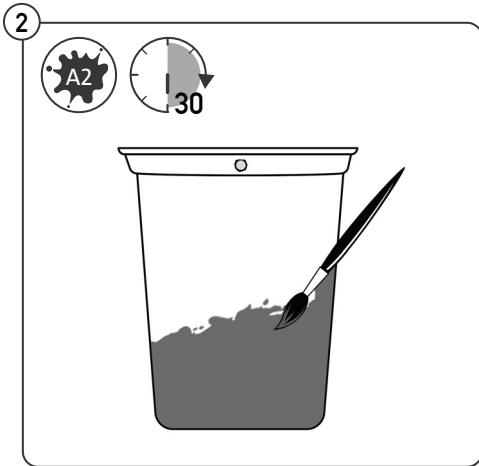
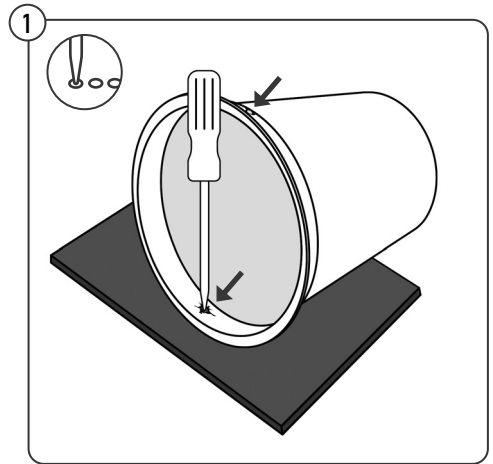


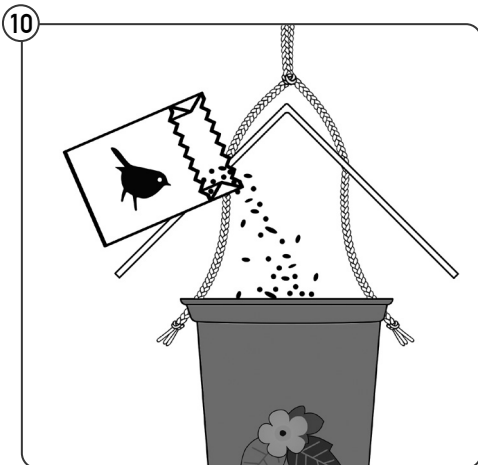
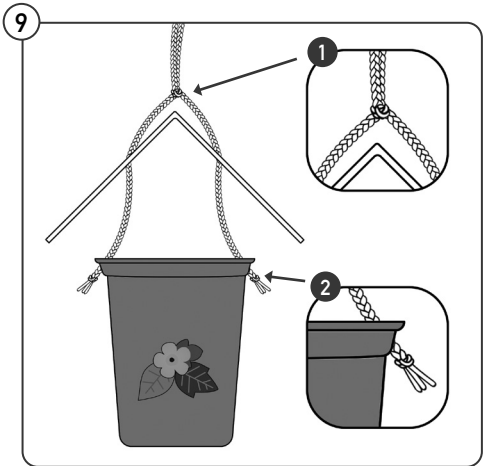
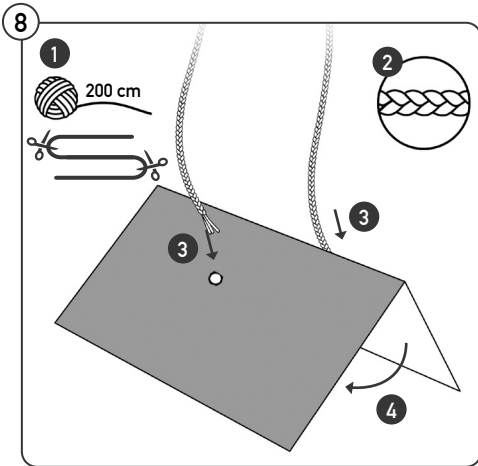
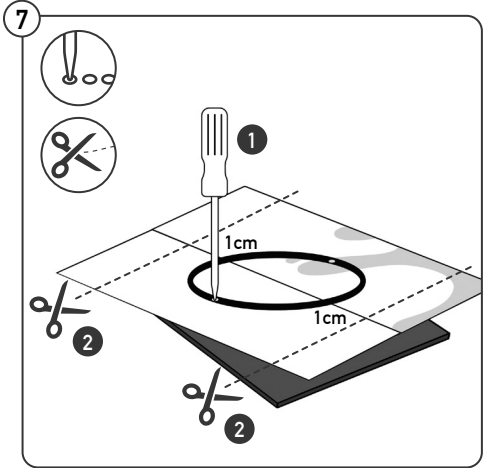
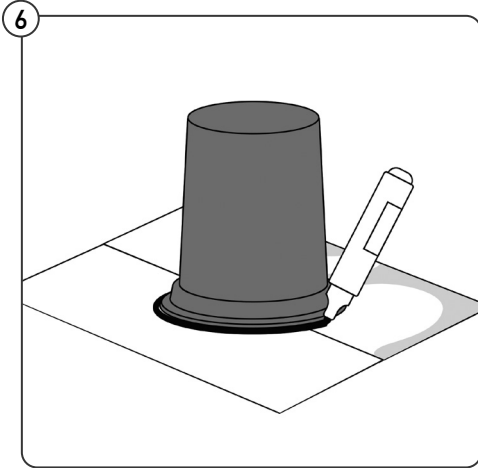
- D** Das Recyclingmaterial vor Gebrauch gut auswaschen und trocknen lassen. Es müssen dabei alle Lebensmittelreste vollständig entfernt werden.
- F** Avant utilisation, bien rincer le matériau recyclable et le laisser sécher. Tous les restes de denrées alimentaires doivent être intégralement enlevés.
- I** Lavare e lasciare asciugare il materiale riciclato prima dell'uso. Tutti i resti di cibo devono essere completamente rimossi.



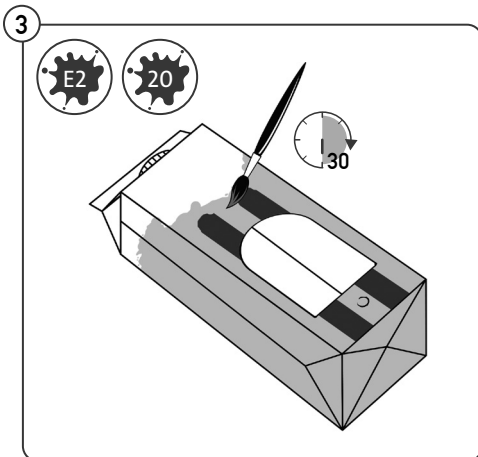
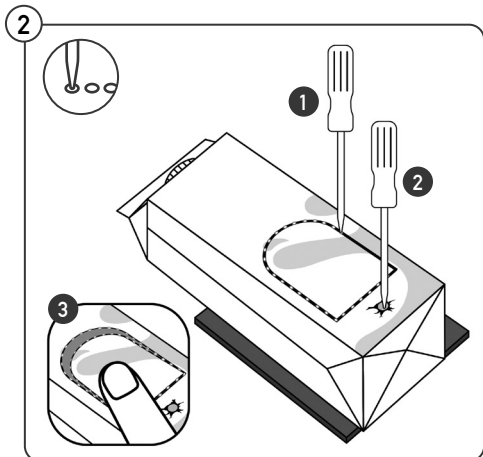
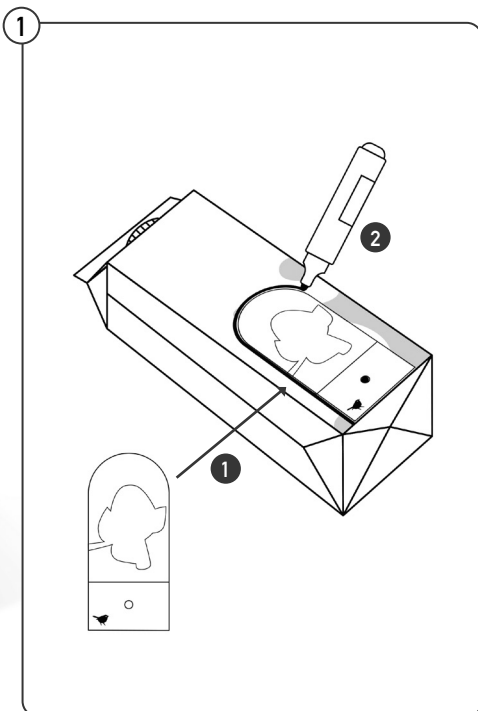
(NL) Gerecycleerd materiaal voor gebruik goed wassen en laten drogen. Alle resten van levensmiddelen moeten daarbij volledig verwijderd worden.

(GB) Wash out all recycled materials well and allow to dry before use. It is essential to completely remove all food residue.

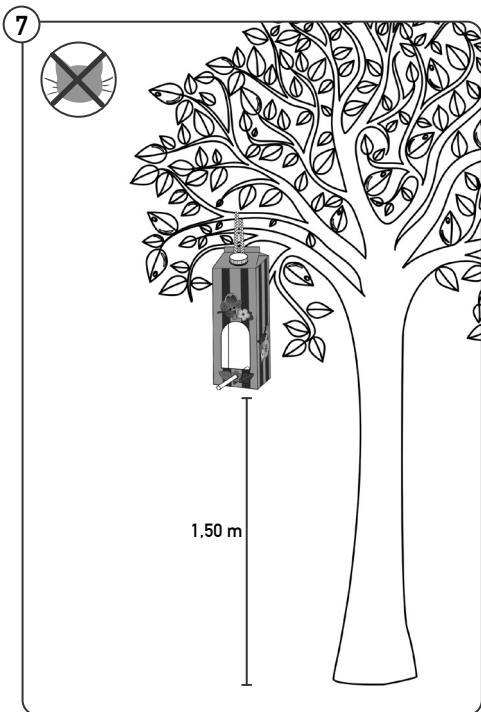
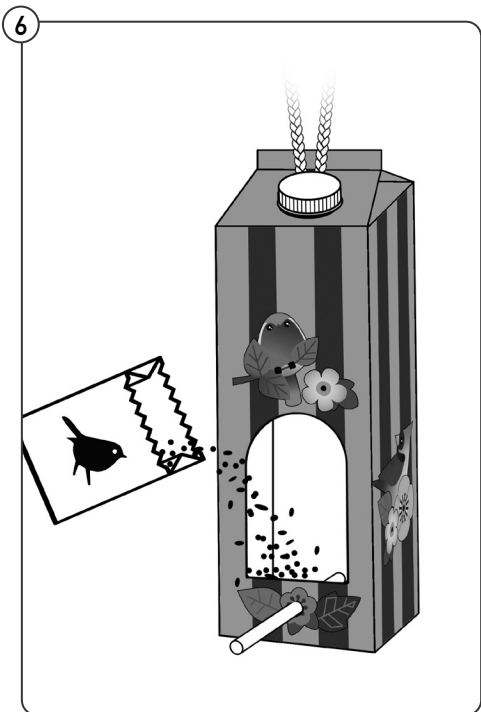
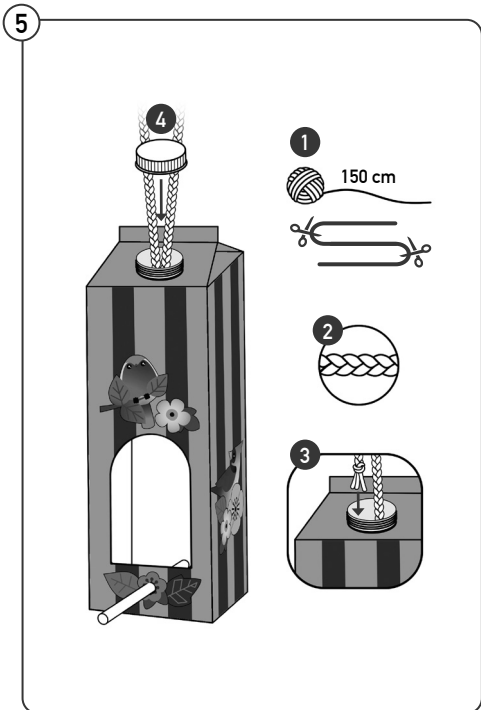
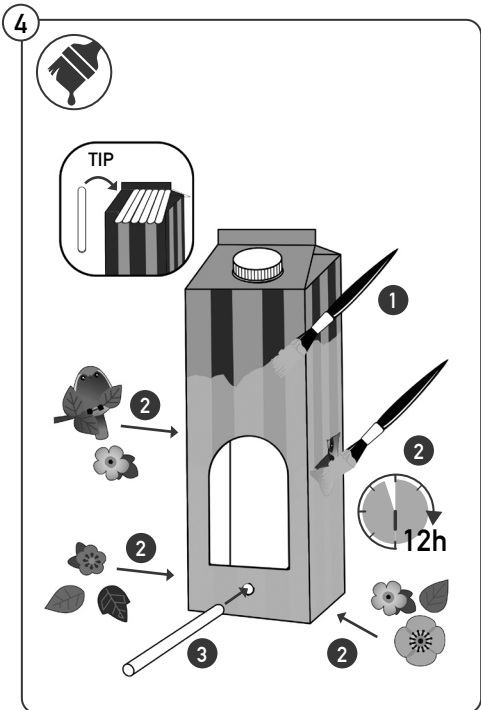


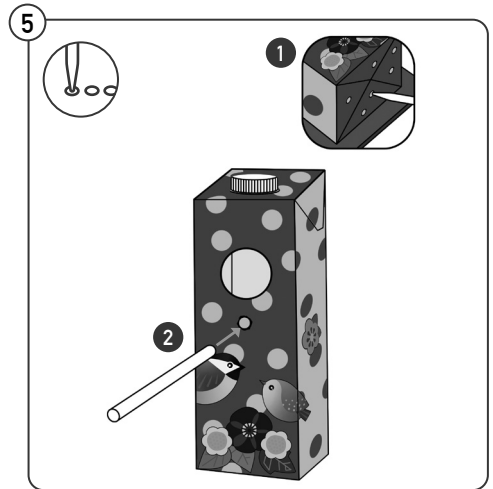
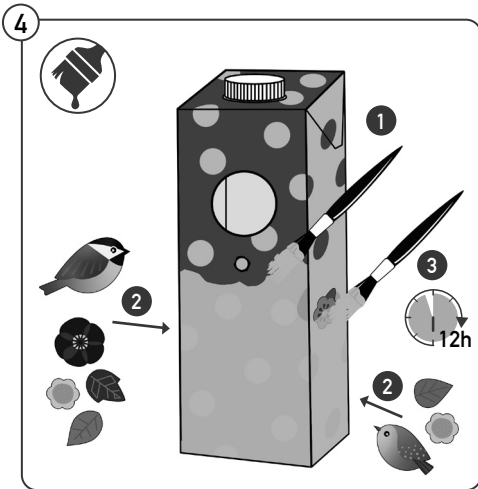
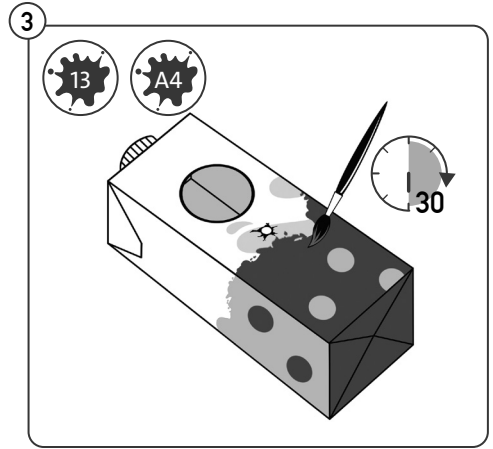
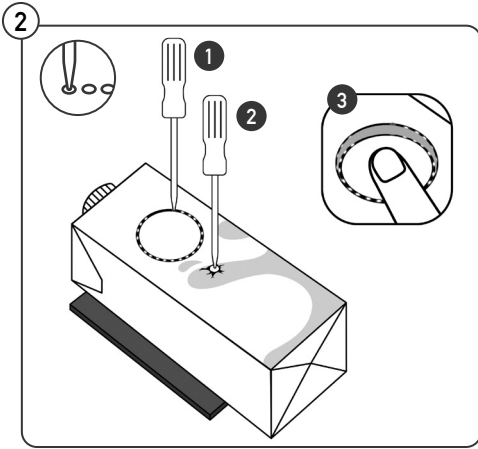
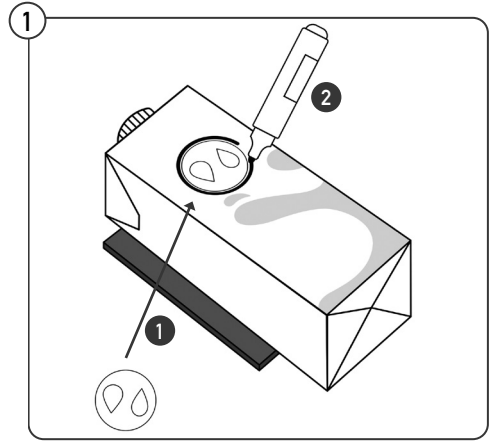


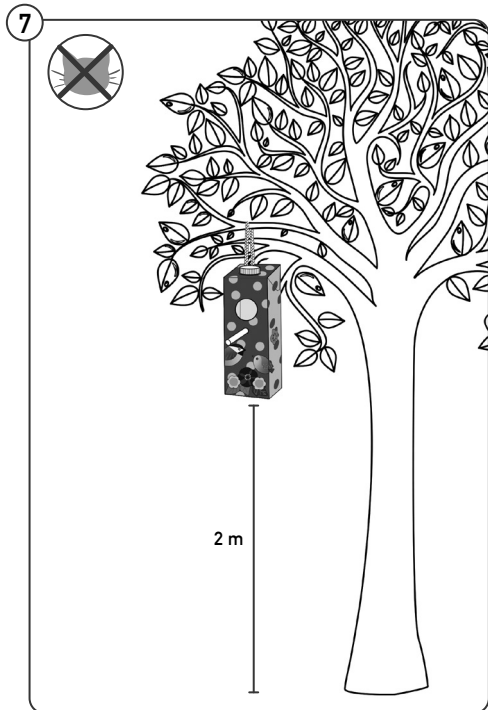
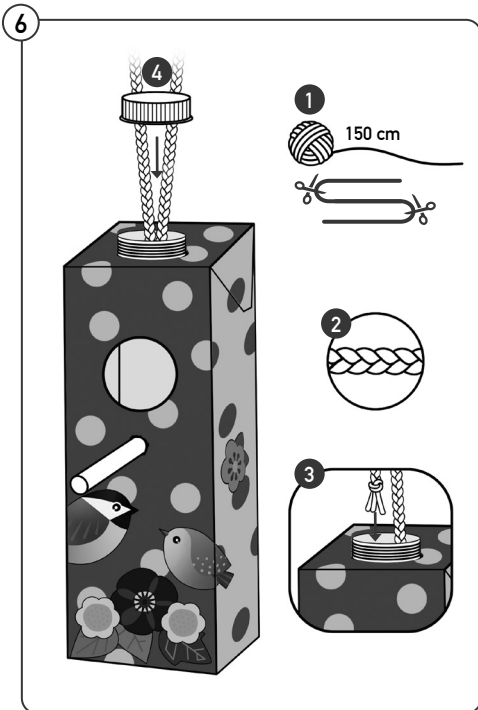
- D** Das Recyclingmaterial vor Gebrauch gut auswaschen und trocknen lassen. Es müssen dabei alle Lebensmittelreste vollständig entfernt werden.
- F** Avant utilisation, bien rincer le matériau recyclable et le laisser sécher. Tous les restes de denrées alimentaires doivent être intégralement enlevés.
- I** Lavare e lasciare asciugare il materiale riciclato prima dell'uso. Tutti i resti di cibo devono essere completamente rimossi.
- NL** Gerecycleerd materiaal voor gebruik goed wassen en laten drogen. Alle resten van levensmiddelen moeten daarbij volledig verwijderd worden.
- GB** Wash out all recycled materials well and allow to dry before use. It is essential to completely remove all food residue.



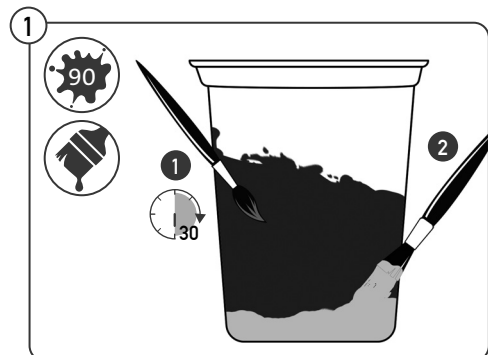
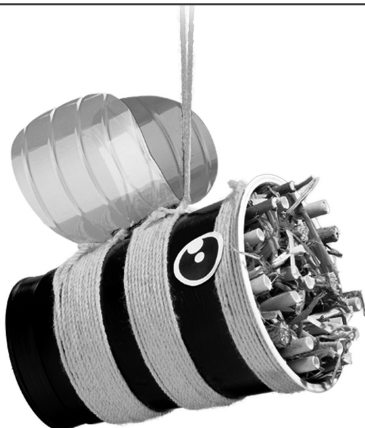
- Ⓓ Das Recyclingmaterial vor Gebrauch gut auswaschen und trocknen lassen. Es müssen dabei alle Lebensmittelreste vollständig entfernt werden.
- Ⓕ Avant utilisation, bien rincer le matériau recyclable et le laisser sécher. Tous les restes de denrées alimentaires doivent être intégralement enlevés.
- Ⓘ Lavare e lasciare asciugare il materiale riciclato prima dell'uso. Tutti i resti di cibo devono essere completamente rimossi.
- Ⓝ Gerecycleerd materiaal voor gebruik goed wassen en laten drogen. Alle resten van levensmiddelen moeten daarbij volledig verwijderd worden.
- Ⓒ Wash out all recycled materials well and allow to dry before use. It is essential to completely remove all food residue.

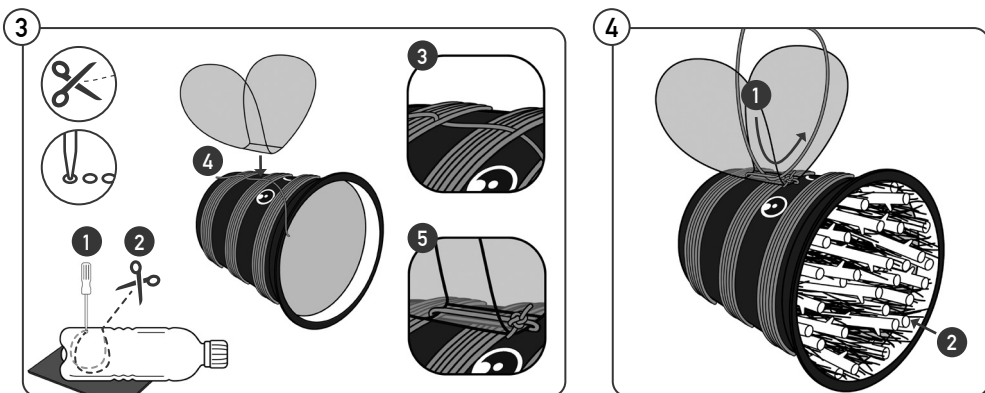
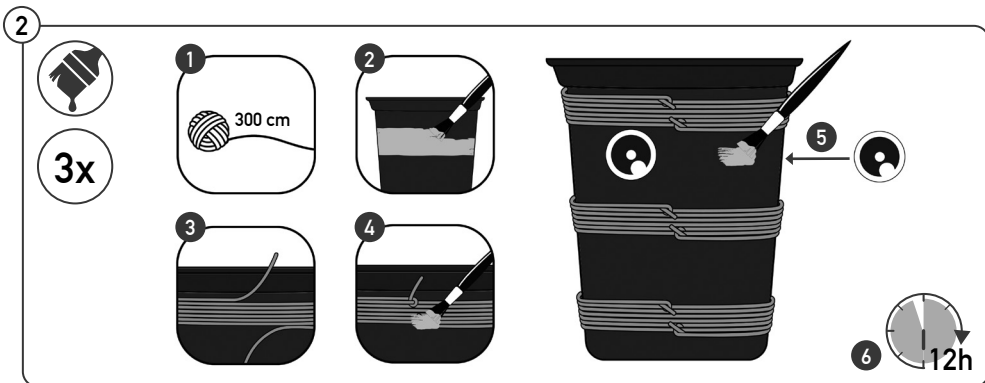






- Ⓓ Das Recyclingmaterial vor Gebrauch gut auswaschen und trocknen lassen. Es müssen dabei alle Lebensmittelreste vollständig entfernt werden.
- Ⓕ Avant utilisation, bien rincer le matériau recyclable et le laisser sécher. Tous les restes de denrées alimentaires doivent être intégralement enlevés.
- Ⓘ Lavare e lasciare asciugare il materiale riciclato prima dell'uso. Tutti i resti di cibo devono essere completamente rimossi.
- Ⓓ Gerecycleerd materiaal voor gebruik goed wassen en laten drogen. Alle resten van levensmiddelen moeten daarbij volledig verwijderd worden.
- ⒸB Wash out all recycled materials well and allow to dry before use. It is essential to completely remove all food residue.





- D** Das Recyclingmaterial vor Gebrauch gut auswaschen und trocknen lassen. Es müssen dabei alle Lebensmittelreste vollständig entfernt werden. Achtung, beim Schneiden von Plastik können scharfe Kanten entstehen. Nur unter Aufsicht Erwachsener. Materialien müssen frei von Lebewesen sein, dürfen keine scharfen Kanten haben und es dürfen beim Sammeln keine Pflanzen oder Tiere beschädigt werden. Material vor Gebrauch sauberwaschen und trocknen lassen.
- F** Avant utilisation, bien rincer le matériau recyclable et le laisser sécher. Tous les restes de denrées alimentaires doivent être intégralement enlevés. Attention, il peut y avoir des arêtes vives après avoir découpé du plastique. Uniquement sous la surveillance d'un adulte. Les matériaux doivent être exempts d'organismes vivants et d'arêtes vives et il ne faut endommager ni plantes ni animaux pour les ramasser. Avant de les utiliser, nettoyer les matériaux et les laisser sécher.
- I** Lavare e lasciare asciugare il materiale riciclato prima dell'uso. Tutti i resti di cibo devono essere completamente rimossi. Attenzione: tagliando la plastica, possono formarsi angoli taglienti. Eseguire solo sotto la supervisione di un adulto. I materiali devono essere privi di esseri viventi, non devono avere bordi taglienti e al momento della raccolta non devono essere danneggiate piante o animali. Prima dell'uso, ripulire il materiale e lasciarlo asciugare.
- NL** Gerecycleerd materiaal voor gebruik goed wassen en laten drogen. Alle resten van levensmiddelen moeten daarbij volledig verwijderd worden. Waarschuwing: bij het snijden van plastic kunnen scherpe kanten ontstaan. Alleen onder toezicht van volwassenen. Op het materiaal mogen geen levende wezens meer aanwezig zijn, het mag geen scherpe kanten hebben en bij het verzamelen mogen planten of dieren niet beschadigd worden. Was en droog het materiaal voor gebruik.
- GB** Wash out all recycled materials well and allow to dry before use. It is essential to completely remove all food residue. Caution! Cutting plastic can result in sharp edges. Children must be supervised by an adult. Materials must be free from insects, may not have sharp edges and there may be no harm done to plants or animals while collecting them. Completely wash and dry the materials before use.