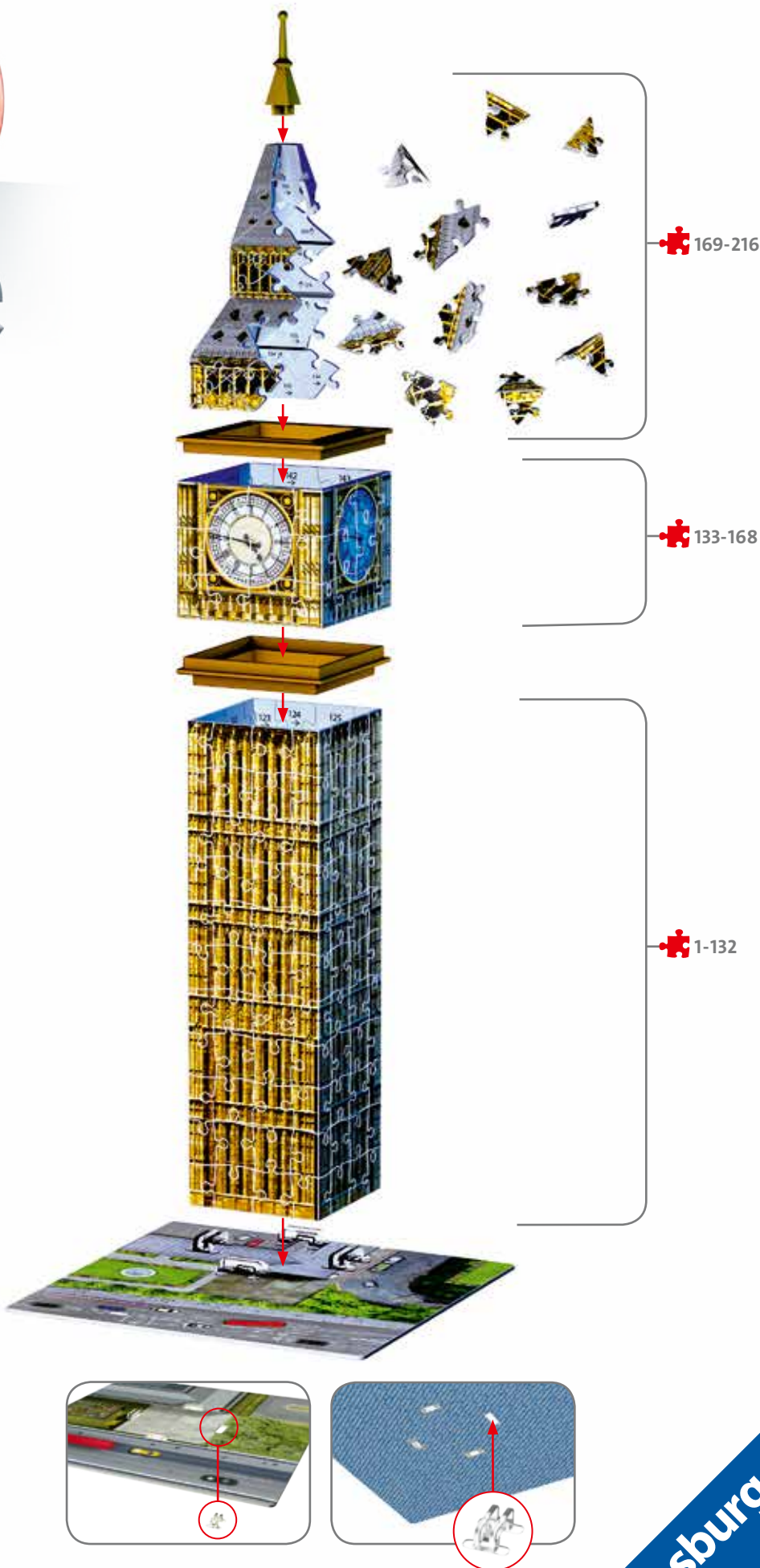
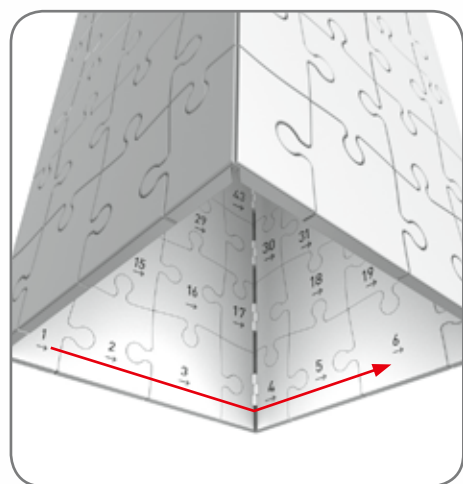
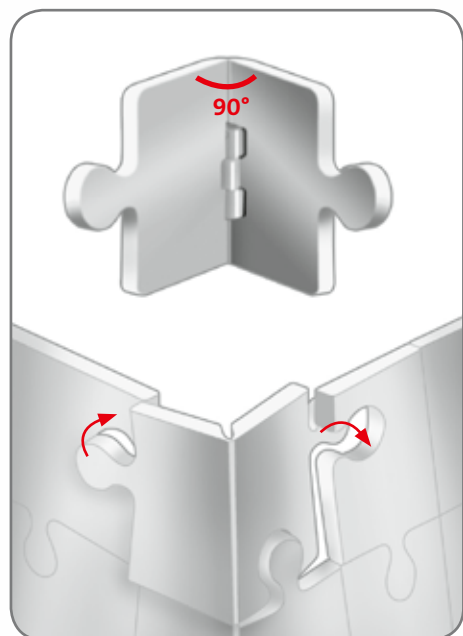


# 3D Puzzle



## D Big Ben

Wer kennt ihn nicht, den 96 m hohen Glockenturm im Herzen Londons? Big Ben ist eines der bekanntesten Wahrzeichen der Metropole und jedes Jahr ein beliebtes Fotomotiv von Millionen Touristen. Was jedoch die Wenigsten wissen, Big Ben ist nur der Spitzname der 13,5 Tonnen schweren Glocke im Inneren des Turms. Ob nun Sir Benjamin Hall, der wegen seiner Größe Big Ben genannt wurde, oder der Schwergewichtsboxer Benjamin Caunt Namenspate war, bleibt bis heute ein Rätsel. Im Jahr 1859 ertönte Big Ben das erste Mal über der englischen Hauptstadt und läutet seitdem zu jeder vollen Stunde. Der Turm selbst erhielt im Jahr 2012, anlässlich des 60. Thronjubiläums der Königin, offiziell den Namen Elizabeth Tower. Besondere Aufmerksamkeit verdient auch die Turmuhr, die mit Ziffernblättern von je 8 m Durchmesser den Londonern in jeder Himmelsrichtung zuverlässig die Uhrzeit anzeigt. Damit das auch so bleibt, muss die Uhrzeit jedes Jahr neu gestellt werden. Man bedient sich dazu einer alten Penny Münze, die dem Pendel entweder hinzugesteckt oder entfernt wird. Dieser kleine Penny ist für die Londoner also von unschätzbarem Wert, damit Big Ben jeden Tag pünktlich zur Tea Time schlägt.

## F Big Ben

Qui ne connaît pas l'horloge de 96 mètres de haut, en plein centre de Londres ? Big Ben est l'un des symboles les plus célèbres de la métropole et chaque année le sujet favori de millions de photographes. En revanche, ce que peu de gens savent, c'est que Big Ben n'est en fait que le surnom de la cloche, d'une masse de 13,5 tonnes, à l'intérieur de la tour. Quant à savoir si elle tient son surnom de Sir Benjamin Hall, appelé Big Ben à cause de sa grande taille, ou du boxeur poids lourd Benjamin Caunt, ceci demeure encore un mystère aujourd'hui. C'est en 1859 que Big Ben retentit pour la première fois dans la capitale anglaise. Depuis cette date, elle sonne toutes les heures. En 2002, à l'occasion du 60<sup>e</sup> anniversaire de l'accession au trône de la Reine, la tour a été officiellement baptisée „tour Elizabeth“. L'horloge mérite elle aussi une attention particulière : ses cadrans de 8 mètres de diamètre indiquent l'heure précise aux Londoniens dans toutes les directions. Afin qu'elle garde sa précision, il faut la régler chaque année. On utilise pour cela une vieille pièce de 1 penny qui est ajoutée ou enlevée au pendule. Cette petite pièce est donc d'une valeur inestimable pour les Londoniens, afin que que Big Ben sonne l'heure exacte du thé.

## E Big Ben

¿Quién no conoce la Torre del Reloj situada en el corazón de Londres? El Big Ben, con sus 96 m de alto, es uno de los emblemas más famosos de la metrópolis y es fotografiado cada año por millones de turistas. Pero lo que muy pocos saben es que Big Ben es en realidad el apodo de la gran campana de 13,5 toneladas de peso del interior de la torre. Aún hoy sigue siendo un enigma si le pusieron ese nombre por Sir Benjamin Hall, llamado Big Ben por su gran tamaño, o por el boxeador de peso pesado Benjamin Caunt. Las campanas del Big Ben repicaron en 1859 por primera vez en la capital inglesa y desde entonces suenan al comienzo de cada hora. Con motivo del 60<sup>º</sup> aniversario del acceso al trono de la reina, en 2012 la torre recibió oficialmente el nombre de Elizabeth Tower. También merece especial atención el reloj de la torre, que con sus esferas de 8 metros de diámetro, apuntando cada una a los cuatro puntos cardinales, les indica la hora a los londinenses. Para que siga siendo así, cada año se debe volver a poner en hora el reloj. Para ello, se sirven de una moneda de penique antigua, que se añade o se quita a la péndola. Para los londinenses, ese pequeño penique tiene un valor inestimable, ya que hace posible que el Big Ben suene cada día puntual a la hora del té.

## GB/USA Big Ben

Everyone knows and loves the bell tower standing at 96m (315 ft) tall in the heart of London! Big Ben is one of the most famous landmarks in the world and a popular photo opportunity every year with millions of tourists. But not many people know that Big Ben is only the nickname of the 13.5 tonne (14.88 ton) bell inside the tower. Whether it was named after Sir Benjamin Hall, who was called Big Ben because of his size, or after heavyweight boxer Benjamin Caunt, the name still divides opinion. The chimes of Big Ben were heard in the English capital for the first time in 1859, since then it has chimed every hour on the hour. The tower was officially named the Elizabeth Tower in 2012 to mark The Queen's 60th anniversary. Particular attention should be paid to the clock, which has four faces of 8m (26.25 ft) in diameter that consistently display the time to Londoners in all four directions. To keep the time accurate, the time has to be reset every year. This is achieved with the help of an old penny coin that is either placed on or removed from the pendulum. So this little penny is of immeasurable value to Londoners, as they know that they can rely on it to chime when it's „tea time“ - every single day.

## I Big Ben

Chi non conosce il campanile alto 96 m situato nel cuore di Londra? Il Big Ben è tra gli emblemi più celebri della metropoli, un soggetto fotografico ritratto da milioni di turisti ogni anno. Pochi sanno però che Big Ben è in realtà solamente il nome della campana di 13,5 tonnellate installata all'interno della torre. L'origine della sua denominazione resta ancora oggi avvolta nel mistero: una teoria si riferisce a Sir Benjamin Hall, chiamato Big Ben per la sua taglia, un'altra afferma che il nome deriverebbe dal campione di pesi massimi del pugilato Benjamin Caunt. Nella capitale inglese, il primo rintocco del Big Ben è risuonato nel 1859. Da quella data, la campana si ode a ogni scoccare dell'ora. Nel 2012, per il 60° anniversario del trono della regina, la torre ha preso ufficialmente il nome di Elizabeth Tower. Degno di nota è anche l'orologio del campanile, i cui quadranti, del diametro di 8 m, consentono ai londinesi di conoscere l'ora esatta da ogni punto cardinale. Affinché il tempo sia sempre scandito con precisione, l'orologio deve essere regolato ogni anno. La regolazione consiste nell'aggiunta o nella rimozione di un vecchio penny dal pendolo. Si tratta perciò di un penny dal valore inestimabile: grazie a questa monetina, il Big Ben è in grado di avvisare con puntualità i londinesi quando è l'ora del tè.

## NL Big Ben

Wie kent hem niet, de 96 m hoge klokkentoren in het hart van Londen? De Big Ben is één van de bekendste symbolen van de metropool en ieder jaar een geliefd onderwerp om te fotograferen door miljoenen toeristen. Wat echter weinig mensen weten, Big Ben is alleen maar de bijnaam van de 13,5 ton zware klok binnen in de toren. Of hij nu naar Sir Benjamin Hall, die wegens zijn rijzige gestalte Big Ben genoemd werd, of naar de zwaargewichtbokser Benjamin Caunt genoemd was, blijft tot vandaag een raadsel. In 1859 klonk Big Ben voor de eerste keer over de Engelse hoofdstad en luid sindsdien ieder heel uur. De toren zelf kreeg in 2012, naar aanleiding van het 60e regeringsjubileum van de koningin, officieel de naam „Elizabeth Tower“. Bijzondere aandacht verdient ook de torenklok, die met cijferbladen van ieder 8 m doorsnee de Londenaren in iedere windrichting betrouwbaar de tijd aangeeft. Opdat het ook zo blijft, moet de tijd ieder jaar opnieuw worden ingesteld. Men maakt daarbij gebruik van een oude penny munt, die ofwel aan de pendel bevestigd wordt ofwel verwijderd wordt. Deze kleine penny is voor de Londenaren dus van onschatbare waarde, zodat de Big Ben iedere dag punctueel met tea time slaat.