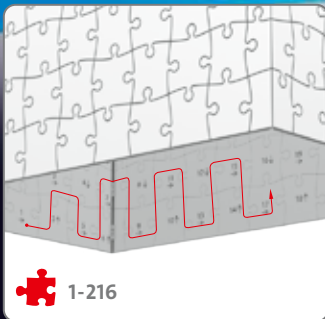
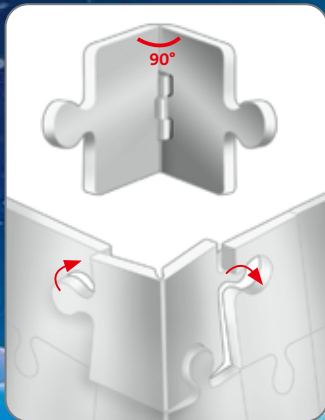


Gingerbread House Night Edition

3D Puzzle



 1-216

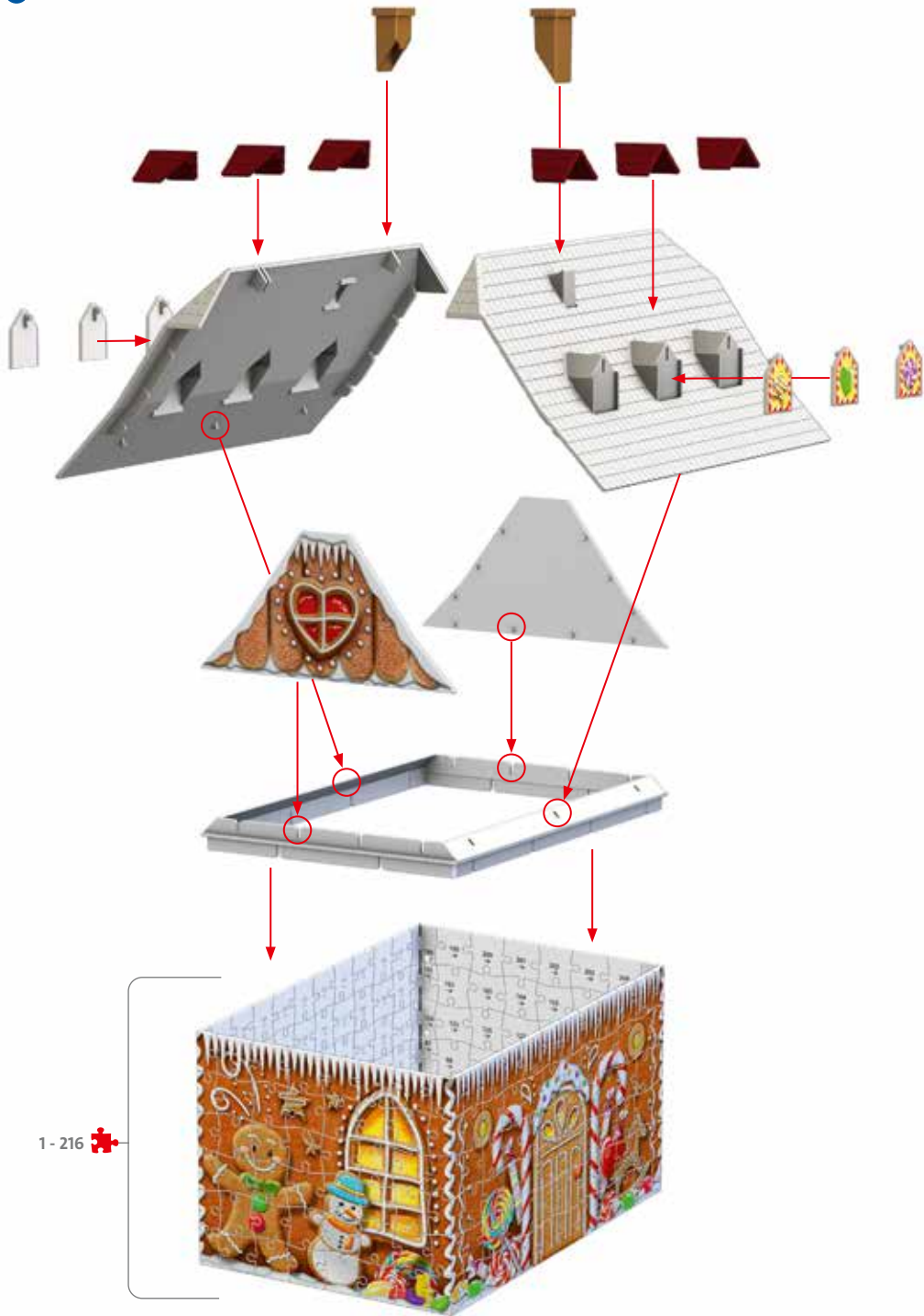


Ravensburger Verlag GmbH
Postfach 2460 · D-88194 Ravensburg
www.ravensburger.com

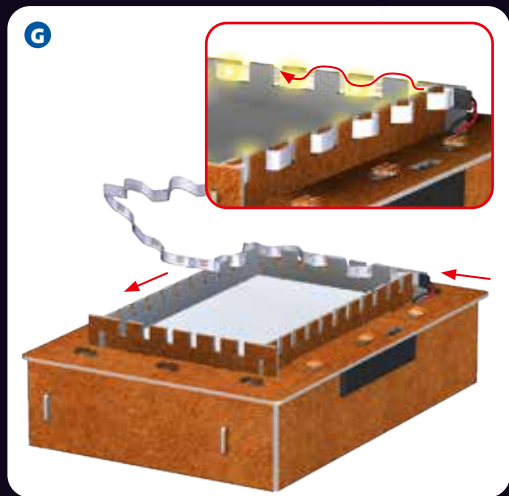
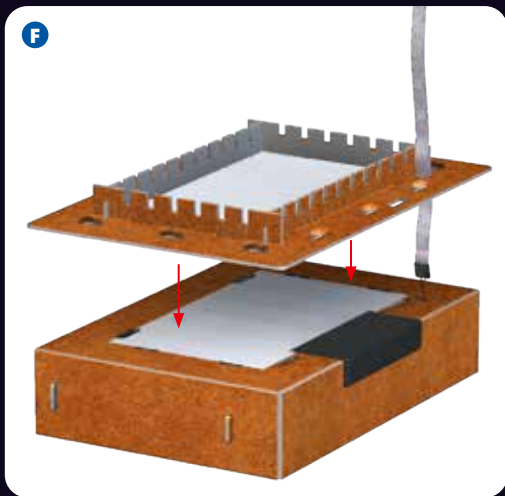
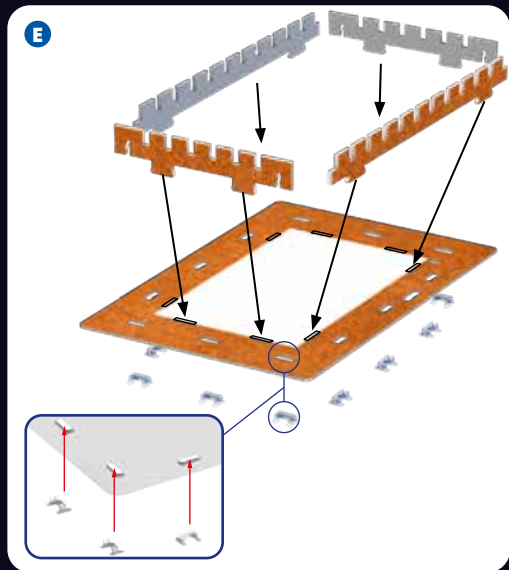
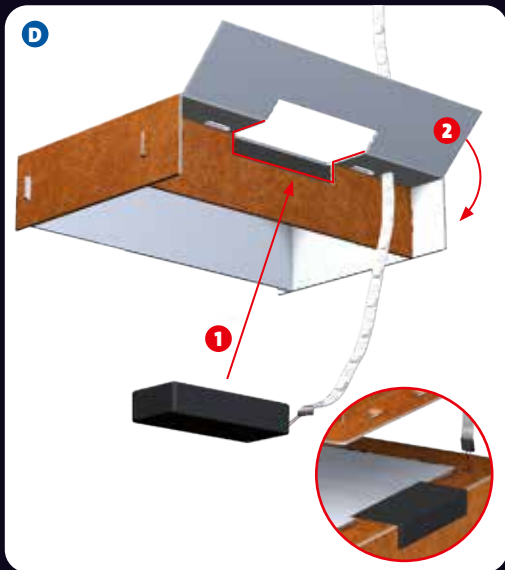
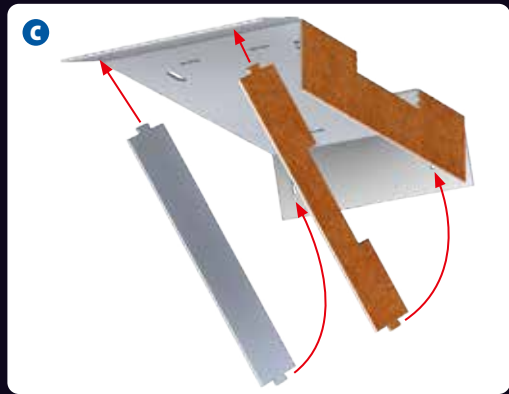
Distr. CH: Carlit + Ravensburger AG
Grundstr. 9 · CH-5436 Würenlos

Ravensburger

A



1 - 216 



A



B G



H

