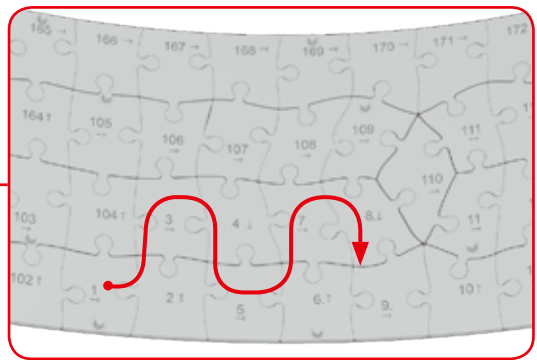


3D Puzzle

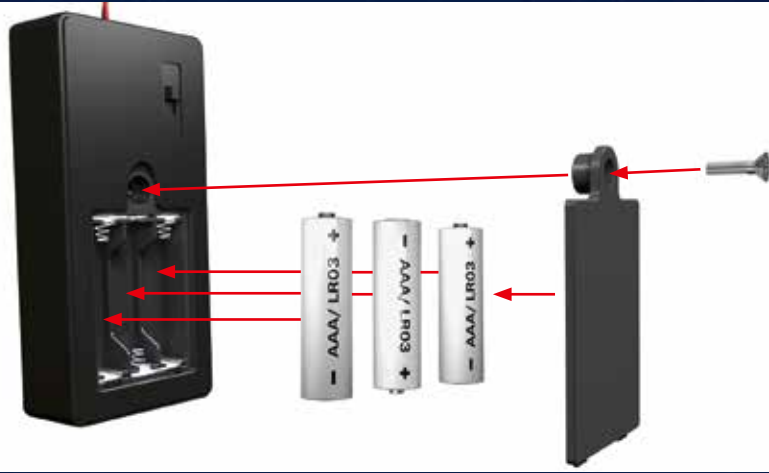


A

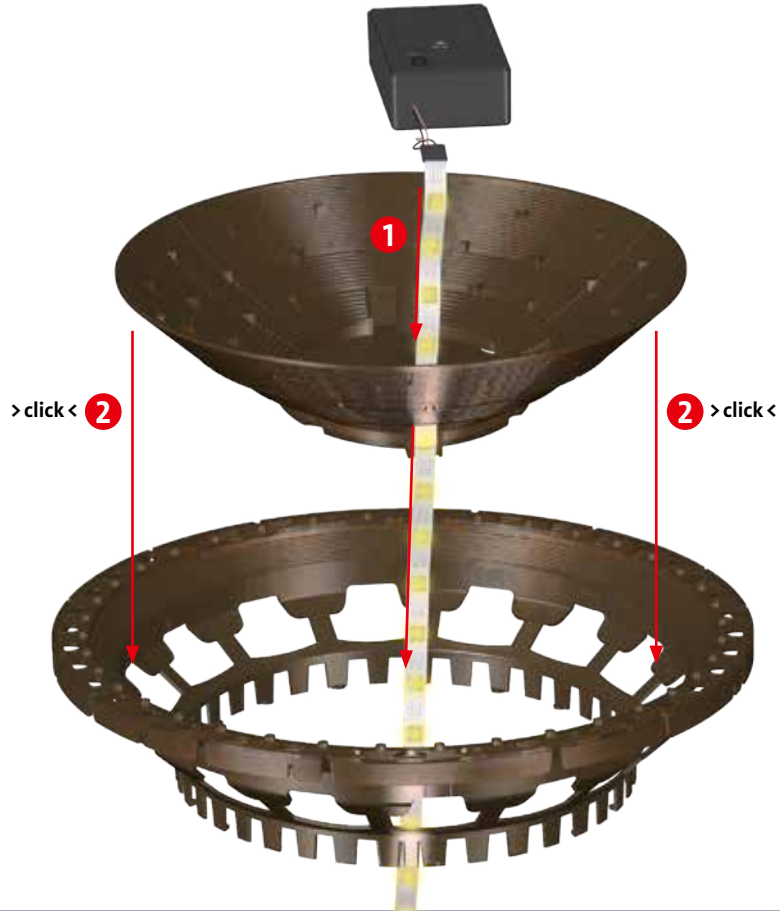
1-216 



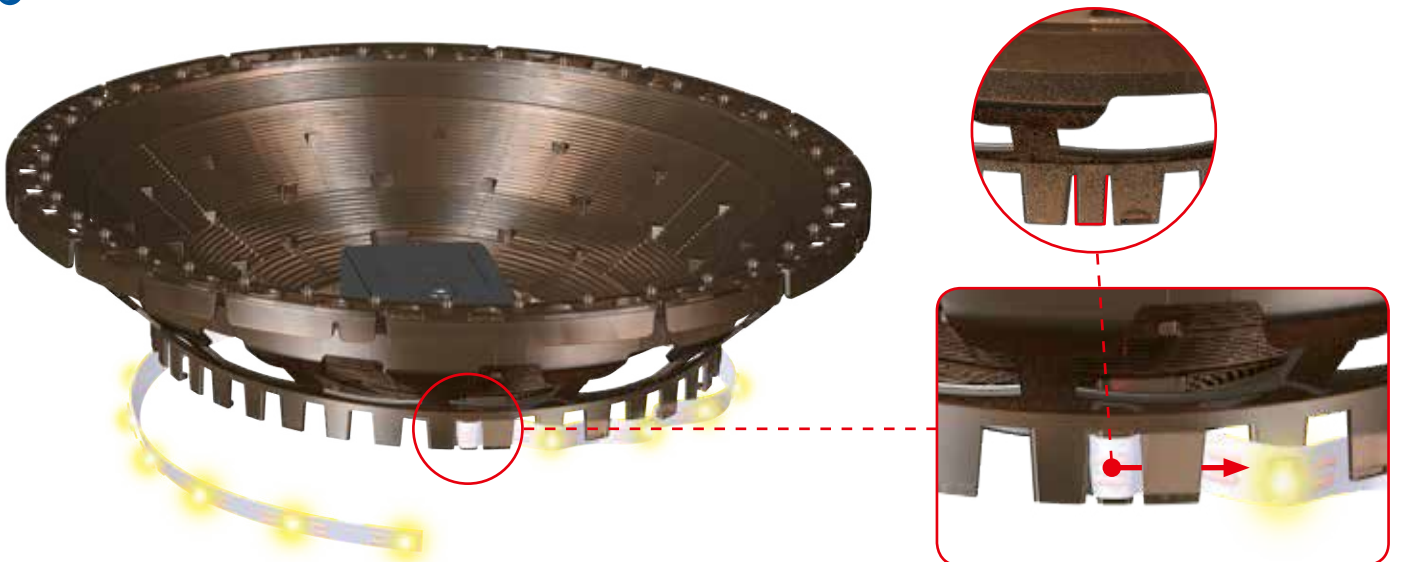
B

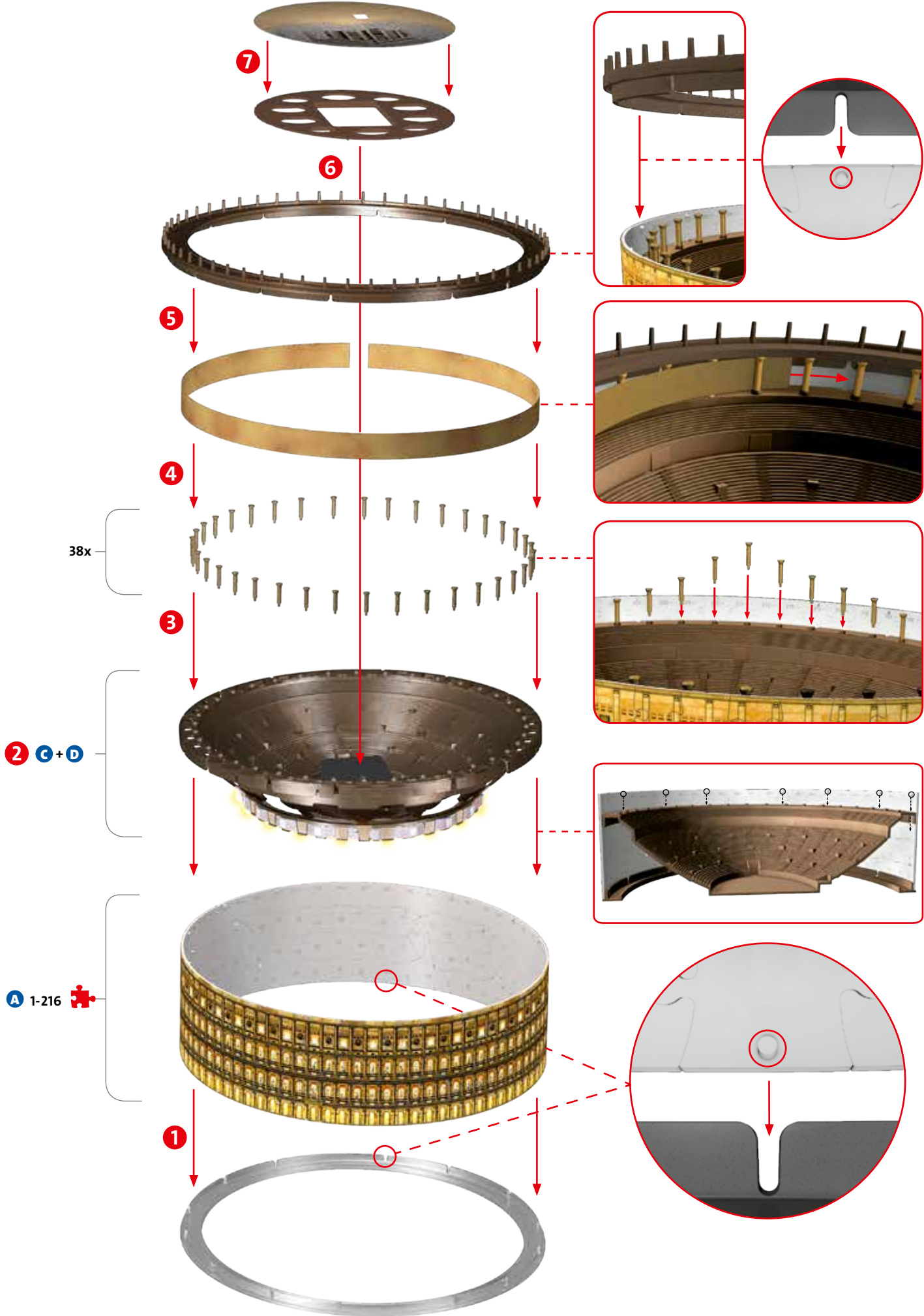


C



D





D Kolosseum bei Nacht

Mehr als 50.000 Zuschauer fanden einst darin Platz, um spektakulären Kämpfen beizuwohnen. Heute gehört das zwischen 72 und 80 n. Ch. erbaute Kolosseum in Rom zu den wohl bekanntesten Sehenswürdigkeiten der italienischen Hauptstadt. Seine Maße machen es zum größten im antiken Rom erbauten Amphitheater und zugleich zum größten geschlossenen Bau der römischen Antike. Kein Wunder bei einem Umfang von 527 Metern und einer Höhe von 48 Metern. Doch nicht allein am Tag, auch nach Einbruch der Dunkelheit weiß das monumentale Bauwerk zu beeindrucken. So bringt eine stimmungsvolle Beleuchtung die alten Strukturen in der Nacht besonders gut zur Geltung – und schenkt dem geschichtsträchtigen Amphitheater eine geradezu magische Anmutung. Seit 1999 wird das Kolosseum überdies immer wieder zu einem Symbol gegen die Todesstrafe. So erstrahlt das Wahrzeichen Roms immer dann in gold-grünem Licht, wenn irgendwo auf der Welt die Todesstrafe nicht vollstreckt oder vollständig abgeschafft wurde.

Übrigens: Das Kolosseum lässt sich auch nachts besichtigen – dabei erleben die Besucher sogar die tagsüber verschlossenen unterirdischen Gänge, die einst von Gladiatoren und Tieren vor ihren Kämpfen durchschritten wurden.

F Le Colisée de nuit

Plus de 50 000 personnes y prenaient place jadis pour assister à des combats spectaculaires. Construit entre 72 et 80 apr. J.-C. à Rome, le Colisée fait aujourd'hui partie des sites touristiques les plus connus de la capitale italienne. Ses dimensions en font à la fois le plus grand des amphithéâtres érigés dans la Rome antique et la plus grande construction fermée de l'Antiquité romaine. Rien d'étonnant vu sa circonférence de 527 m et ses 48 m de haut ! Mais si cet édifice monumental est impressionnant de jour, il l'est tout autant à la nuit tombée. C'est alors qu'un éclairage chaleureux, qui met particulièrement bien en valeur ses vestiges chargés d'histoire, lui confère un côté féérique. Depuis 1999, le Colisée est aussi régulièrement employé comme symbole d'opposition à la peine de mort. Ainsi, l'emblème de Rome est baigné d'une lumière or vert chaque fois qu'une condamnation à mort n'est pas exécutée quelque part dans le monde ou chaque fois qu'un nouveau pays abolit l'exécution capitale.

Au fait : le Colisée peut également être visité de nuit. Les visiteurs ont alors la possibilité de parcourir les couloirs souterrains fermés en journée, par lesquels passaient autrefois les gladiateurs et les animaux avant de combattre. Jusqu'à 23 h un spectacle absolument royal.

E El Coliseo Night Edition

En la Antigüedad, más de 50 000 espectadores se reunían en su interior para asistir a espectaculares combates. Hoy en día, el Coliseo de Roma, construido entre el 72 y el 80 d. C., es una de las atracciones más conocidas de la capital italiana. Sus medidas hacen de él el anfiteatro más grande de la antigua Roma y, a la vez, la construcción cerrada de mayores dimensiones de época romana. Algo que no es de extrañar con sus 527 metros de perímetro y sus 48 metros de altura. Esta obra monumental no solo impresiona durante el día, sino también en plena oscuridad. La iluminación que se enciende al caer la noche hace resaltar realmente bien las antiguas estructuras y aporta al histórico anfiteatro un aire casi mágico. Desde 1999, el Coliseo se ilumina también de forma simbólica contra la pena de muerte. Así, el monumento más emblemático de Roma luce una luz verde y dorada cuando en algún lugar del mundo se conmuta o se abole por completo la pena de muerte. Además: el Coliseo también se puede visitar de noche. Los visitantes verán incluso los pasillos subterráneos, que de día están cerrados, por los que antiguamente pasaban los gladiadores y los animales antes de sus combates.

GB Colosseum at night

More than 50,000 spectators were once able to experience spectacular battles within its walls. Built between 72 and 80 AD, the Colosseum in Rome is indeed one of the most widely recognised sights in Italy's capital city. Its dimensions make it the largest amphitheatre built in Ancient Rome as well as the largest enclosed structure in Roman antiquity. It's hardly surprising with a perimeter of 527 metres and a height of 48 metres. The awe-inspiring structure impresses not only by day, but also as darkness falls. Atmospheric lighting dramatically showcases its ancient structures at night – giving the historic amphitheatre an almost magical appearance. Moreover, the colosseum has repeatedly served as a symbol against capital punishment since 1999. Rome's landmark is bathed in gold-green light every time the death penalty has been revoked somewhere in the world or when it has been completely abolished.

By the way: it's also possible to take a tour of the colosseum at night – otherwise closed during the day, visitors are able to tour the underground corridors where gladiators and animals once walked to their battles.

I Colosseo Night Edition

In passato si trovavano all'interno più di 50.000 spettatori per assistere agli spettacolari combattimenti. Oggi il Colosseo, costruito a Roma tra il 72 e l'80 d.C., è uno dei monumenti più conosciuti della capitale italiana. Le sue imponenti dimensioni, con un perimetro di 527 metri e un'altezza di 48 metri, ne fanno l'anfiteatro più grande dell'antica Roma e contemporaneamente la costruzione chiusa più grande degli Antichi Romani. Ma la costruzione monumentale non è impressionante solo di giorno, ma anche dopo il tramonto. Un'illuminazione suggestiva esalta di notte l'antica costruzione, donando all'anfiteatro trasudante di storia un aspetto quasi magico. Inoltre, dal 1999 il Colosseo è diventato un simbolo contro la pena di morte. L'emblema di Roma risplende sempre di una luce oro-verde quando da qualche parte del mondo viene abolita la pena capitale o qualcuno viene graziato.

A proposito: il Colosseo può essere visitato anche di notte. In questa occasione i visitatori possono avventurarsi tra i corridoi sotterranei, chiusi di giorno, che all'epoca venivano attraversati da gladiatori e animali prima dei loro combattimenti.

NL Colosseum bij nacht

Ooit was er plaats voor meer dan 50.000 toeschouwers om spectaculaire gevechten bij te wonen. Tegenwoordig behoort het tussen 72 en 80 n.Chr. gebouwde Colosseum in Rome vermoedelijk tot de bekendste bezienswaardigheden van de Italiaanse hoofdstad. Zijn afmetingen maken het tot het grootste in het oude Rome gebouwde amfiteater en tevens het grootste gesloten bouwwerk van de Romeinse oudheid. Dat is met een omtrek van 527 meter en een hoogte van 48 meter ook geen wonder. Niet alleen overdag, maar ook na het invallen van de duisternis weet het monumentale bouwwerk te imponeren. Zo doet een sfeervolle verlichting de oude structuren 's nachts heel goed tot zijn recht komen, en geeft het historische amfiteater een bijna magische uitstraling. Sinds 1999 wordt het Colosseum bovendien steeds weer een symbool tegen de doodstraf. Zo straalt het karakteristieke bouwwerk van Rome altijd in een goud-groen licht, wanneer de doodstraf ergens op de wereld niet werd voltrokken of volledig werd afgeschaft.

Overigens: Het Colosseum kan ook 's nachts worden bezichtigd – daarbij mogen de bezoekers zelfs de overdag gesloten, onderaardse gangen betreden, waar ook de gladiatoren en dieren vóór hun gevechten doorheen liepen.